



STARSZY INSPEKTOR
w Wydziale BRD i Zarządzania Ruchem

mgr inż. Michał Biegalski

STARSZY SPECJALISTA
w Wydziale BRD i Zarządzania Ruchem

mgr inż. Dariusz Szymkowiak

ZOPDR Oddziału GDDKiA w Zielonej Górze po rozpatrzeniu projektu w dniu 10.07.2014 r. wnioskuje o:

1. zatwierdzenie organizacji ruchu w całości w sposób: _____
a) bez zmian, tj. ze zmianami lub uwagami _____
2. odesłanie projektu w celu wprowadzenia poprawek _____
3. odrzucenie projektu _____

Termin wprowadzenia zatwierdzonej organizacji ruchu: 8 miesięcy
termin ważności czasowej organizacji ruchu _____

PROJEKT STAŁEJ ORGANIZACJI RUCHU

PRZEDMIOT OPRACOWANIA:

**Doznakowanie przejścia dla pieszych w m. Bobrzany
w ciągu drogi krajowej nr 12.**

ZAWARTOŚĆ OPRACOWANIA:

- OPIS TECHNICZNY
- PLAN ORIENTACYJNY
- PLAN SYTUACYJNY OZNAKOWANIA

GENERALNA DYREKCJA DRÓG KRAJOWYCH I AUTOSTRAD W ZIELONEJ GÓRZE

Zgodnie z art. 10 ust. 3 ustawy z dnia 20 czerwca 1997r. Prawo o ruchu drogowym (Dz.U. z 2012r., poz. 1137 ze zmianami) oraz § 3 ust. 1 pkt 3 rozporządzenia Ministra Infrastruktury z dnia 23 września 2003 r., w sprawie szczególnych warunków zarządzania ruchem na drogach oraz wykonywania nadzoru nad tym zarządzaniem (Dz. U. z 2003r. Nr 177 poz. 1729),

1. Niniejszą organizację ruchu zatwierdzam w całości,

w trybie: _____

bez zmian, tj. ze zmianami lub uwagami _____

2. Nr ewidencyjny projektu organizacji ruchu: 4080/15/2014

3. Termin wprowadzenia zatwierdzonej organizacji ruchu: 8 miesięcy

4. Termin ważności czasowej organizacji ruchu: _____

5. Zatwierdzona i zrealizowana stała organizacja ruchu jest ważna do momentu wprowadzenia nowej organizacji ruchu na podstawie nowego zatwierdzonego projektu organizacji ruchu.

10.02.2014 r.
data

GENERALNY INSPEKTOR
DRÓG KRAJOWYCH I AUTOSTRAD
z up. Z - podpisani Oddziału

OPIS TECHNICZNY

1. MATERIAŁY WYJŚCIOWE

- Rozporządzenie Ministra Infrastruktury z dnia 23 września 2003 r. w sprawie szczegółowych warunków zarządzania ruchem na drogach oraz wykonywania nadzoru nad tym zarządzaniem (Dz. U. Nr 177 z 14.10.2003 r.; poz. 1729),
- Rozporządzenie Ministrów Infrastruktury oraz Spraw Wewnętrznych i Administracji z dnia 31 lipca 2002 r. w sprawie znaków i sygnałów drogowych (Dz. U. Nr 170 z 12 października 2002; poz. 1393),
- Załączniki nr 1 - 4 do rozporządzenia Ministra Infrastruktury z dnia 3 lipca 2003 r. Szczegółowe warunki techniczne dla znaków i sygnałów drogowych oraz urządzeń bezpieczeństwa ruchu drogowego i warunki ich umieszczania na drogach,
- Wizja lokalna w terenie.

2. ZAKRES OPRACOWANIA

Zakres opracowania obejmuje fragment drogi krajowej nr 12 w miejscowości Bobrzany w obrębie istniejącego przejścia dla pieszych. Wprowadzona zmiana oznakowania polega na ustawieniu słupa sygnalizacji ostrzegawczej z lampą wysyłającą żółty sygnał pulsujący i umieszczonym podświetlanym znakiem D-6 z doświetleniem przejście. Słup należy lokalizować w miejscu istniejącego znaku D-6. Po wykonaniu sygnalizacji ostrzegawczej (widocznej z obu kierunków) należy zdemontować istniejące znaki A-16 (km 65+869 i 66+074).

Wykonanie przyłącza energetycznego i montaż słupa stanowi odrębne opracowanie.

Średni dobowy ruch wynosi: 4691 pojazdy.

3. OZNAKOWANIE

Lokalizację istniejących i projektowanych znaków drogowych pionowych i poziomych pokazano na planie sytuacyjnym.

Sposób umieszczania znaków oraz ich wielkości i lica muszą być zgodne z załącznikiem nr 1-4 do rozporządzenia Ministra Infrastruktury z dnia 3 lipca 2003 roku „Szczegółowe warunki techniczne dla znaków i sygnałów drogowych oraz urządzeń bezpieczeństwa ruchu drogowego i warunki ich umieszczania na drogach”.

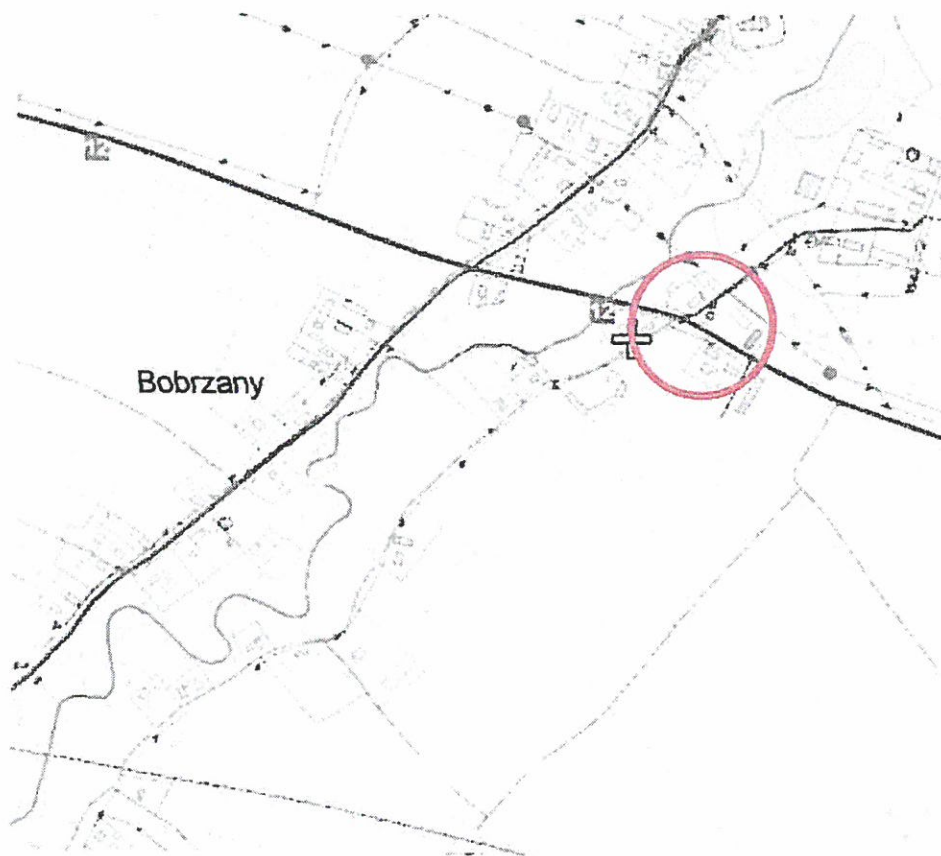
4. PRZEWIDYWANY TERMIN WPROWADZENIA

- wrzesień 2014 rok.

Opracował: **Z-ca KIEROWNIKA REJONU**

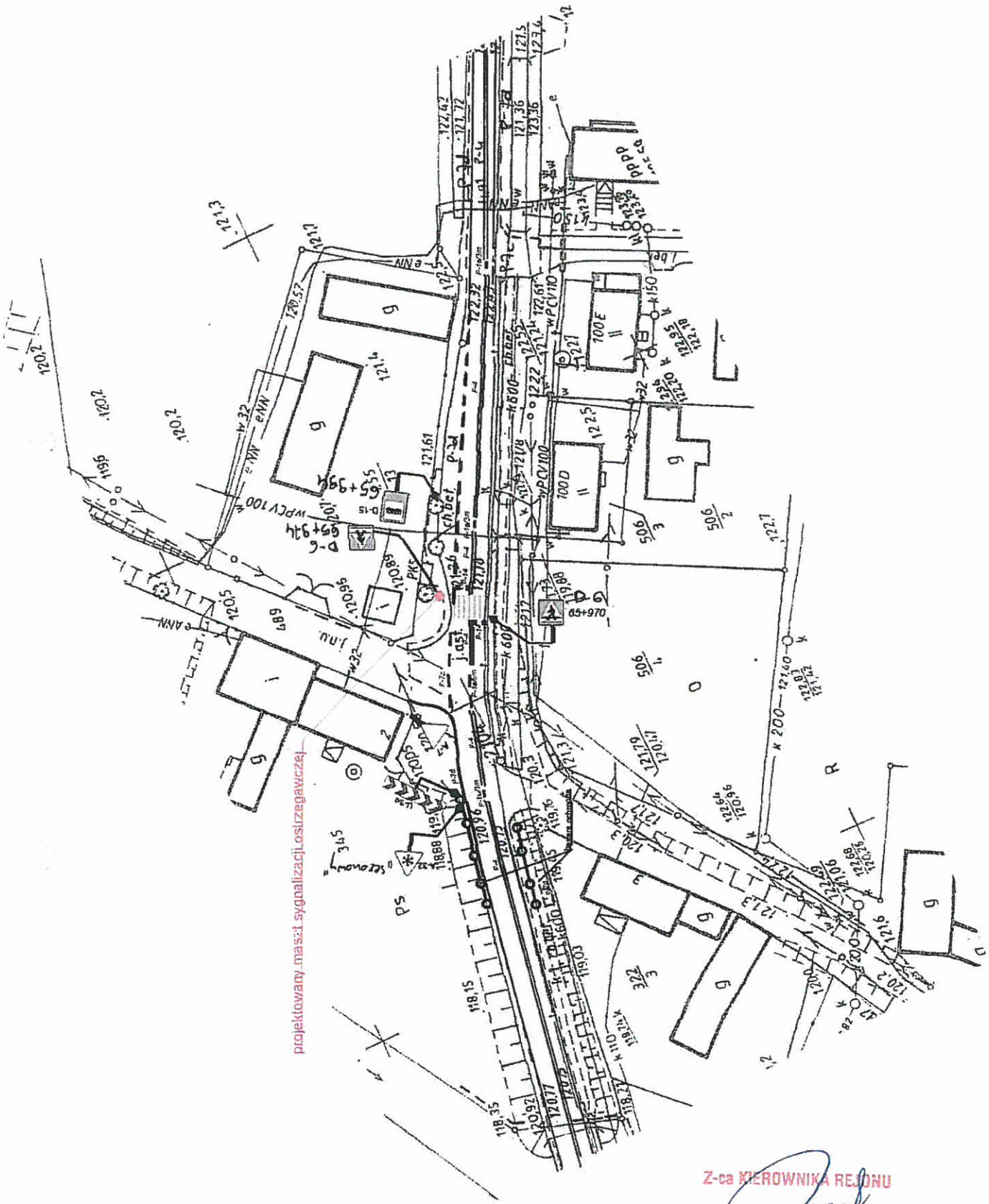
Zbigniew Szumański
mgr Zbigniew Szumański

plan orientacyjny

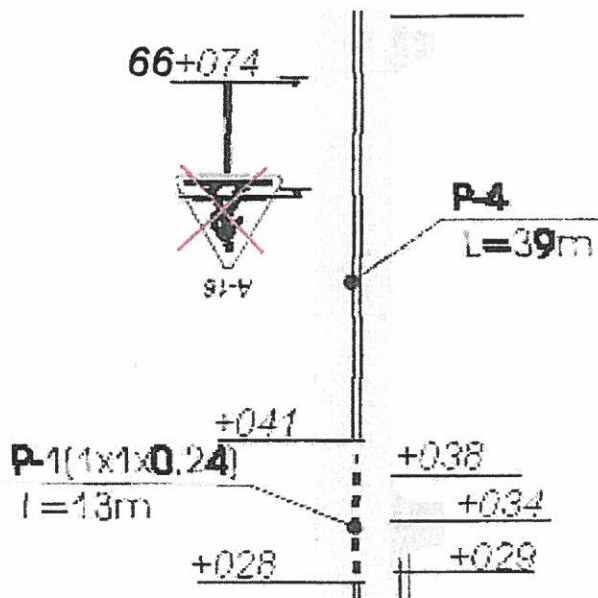
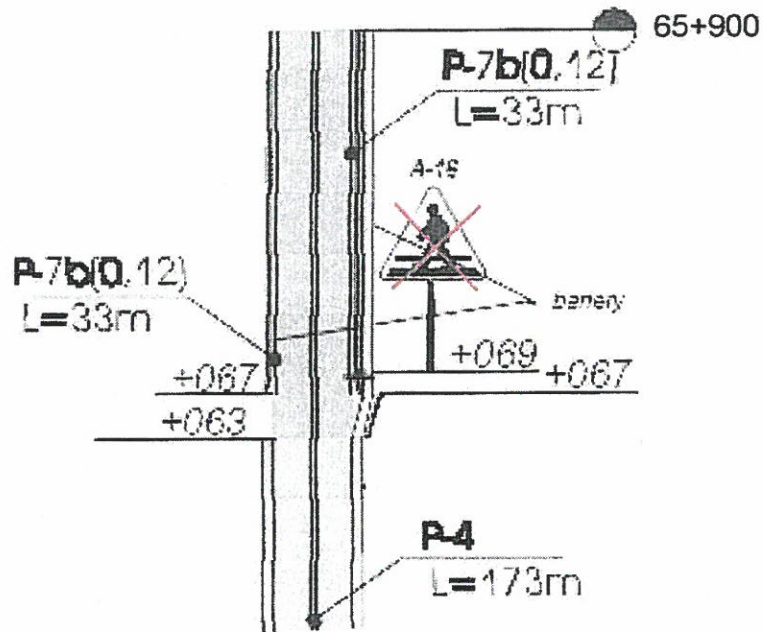


skala 1:10000

Z-ca KIEROWNIKA REJONU
Zbigniew Szumański
mgr Zbigniew Szumański

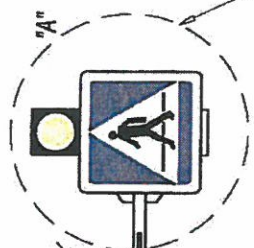
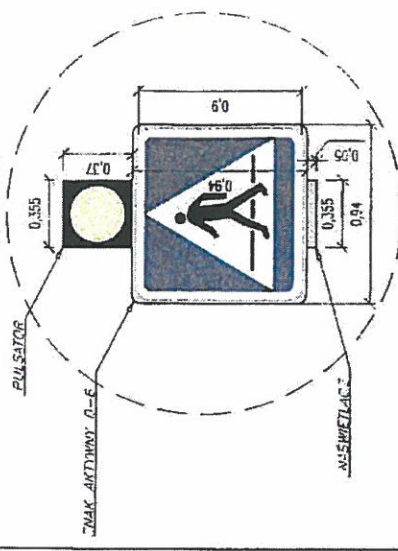


Z-ca KIEROWNIKA REJONU
[Signature]
mgr Zbigniew Szumański

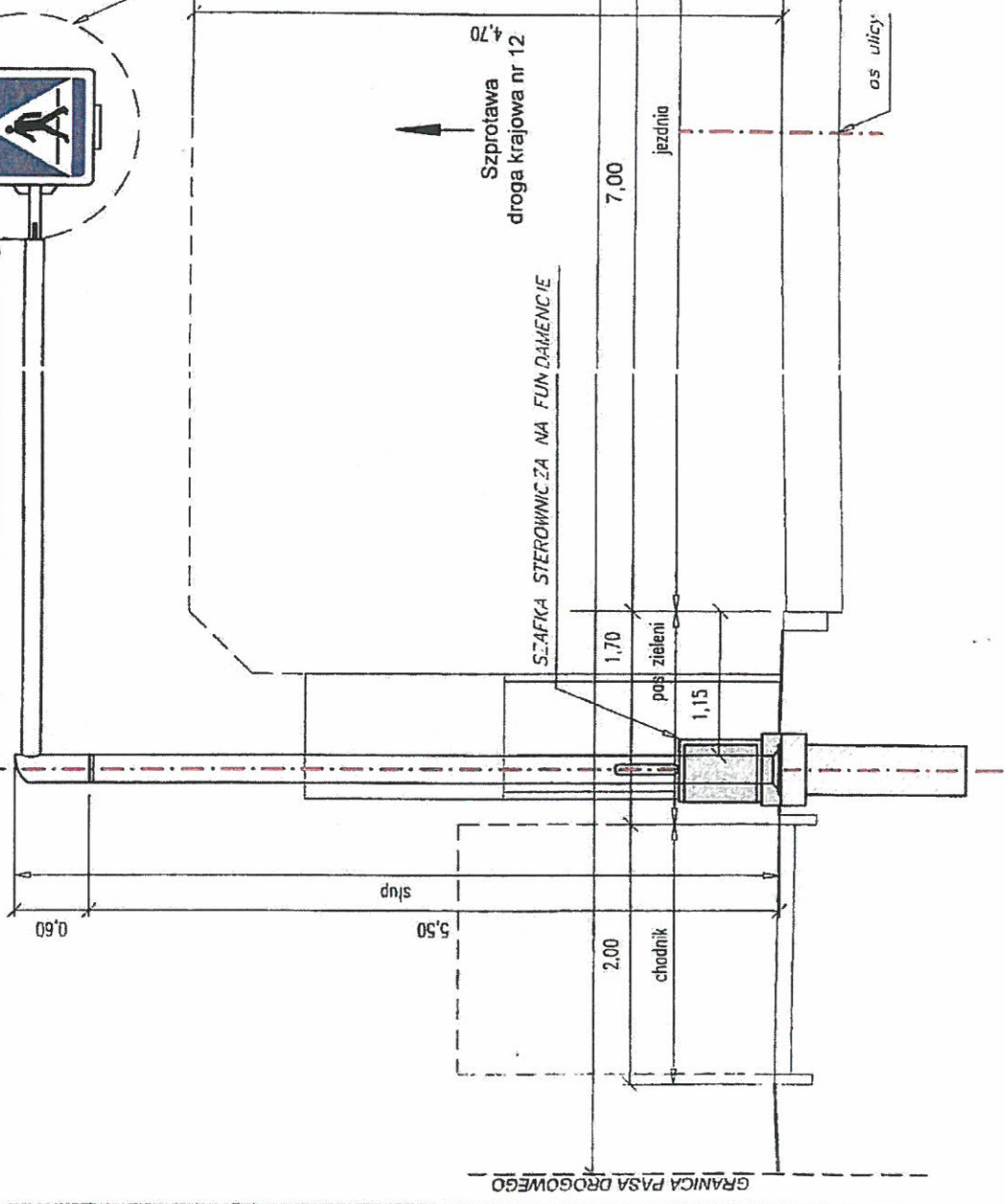


Z-ca KIEROWNIKA REJONU
Zbigniew Szumański
mgr Zbigniew Szumański

SZCZEGÓL "A"
skala 1:25



4,20
wysięgnik



GRANICA PASA DROGOWEGO

Gorzów Wlkp. 04.02.2014

O P I N I A

Na podstawie Ustawy z dnia 20 czerwca 1997 r. Prawo o ruchu drogowym (tekst jednolity - Dz. U. z 2012, poz. 1137, z póź. zm.) oraz § 7 ust. 2 pkt. 1 Rozporządzenia Ministra Infrastruktury z dnia 23 września 2003r. w sprawie szczegółowych warunków zarządzania ruchem na drogach oraz wykonania nadzoru nad tym zarządzaniem (Dz. U. Nr 177, poz. 1729 z 2003r.) po rozpatrzeniu wniosku:

GENERALNA DYREKCJA DRÓG KRAJOWYCH i AUTOSTRAD
ODDZIAŁ w ZIELONEJ GÓRZE
65-950 Zielona Góra
ul. Westerplatte 31

o p i n i u j ę

bez uwag projekt zmiany stałej organizacji ruchu polegający na wprowadzeniu dodatkowego oznakowania aktywnego w obrębie przejścia dla pieszych w m. Bobrzany w ciągu drogi krajowej nr 12.

O terminie wprowadzenia zmian w organizacji ruchu należy poinformować tut. KWP oraz KPP w Żaganiu na 7 dni przed rozpoczęciem prac powołując się na liczbę Rd j/w.

Otrzymują:

1. GDDKiA, Oddział w Zielonej Górze
ul. Westerplatte 31, 65-950 Zielona Góra
2. KPP Żagań
3. aa.

KOMENDANT WOJEWÓDZKI POLICJI
w Gorzowie Wlkp.
z up. NACZELNIK WYDZIAŁU RUCHU DROGOWEGO
KWP w Gorzowie Wlkp.
mi. inż. Wiesław Wiedecki

01.02.2014

GDDKiA Oddział w Zielonej Górze
OTRZYMANO DNI 07.02.2014

Skierowano do:

1. ZI <input type="checkbox"/>	3. ZF <input type="checkbox"/>
2. ZZ <input checked="" type="checkbox"/>	4. ZT <input type="checkbox"/>

Z 2 MB

ENEA Operator Sp. z o.o. Oddział Dystrybucji Zielona Góra
 Rejon Dystrybucji Nowa Sól
 ul. Piłsudskiego 73
 67-100 Nowa Sól
 tel. 68 328 16 60

Nowa Sól, 20.05.2014 r.

OD4/ZR6/232/2014

Generalna Dyrekcja Dróg Krajowych i
 Autostrad Oddział w Zielonej Górze
 ul. Bohaterów Westerplatte 31
 65-950 Zielona Góra

Warunki przyłączenia
do sieci elektroenergetycznej ENEA Operator Sp. z o.o.

Charakter i lokalizacja obiektu / lokalu
Sygnalizacja świetlna, Bobrzany, Droga krajowa nr 12 dz. nr 491
 warunki dotyczą przyłączenia obiektu projektowanego
 z mocą przyłączeniową 2 kW
 na napięciu 0,4 kV
 zakwalifikowanego do V grupy przyłączeniowej

I. MIEJSCE PRZYŁĄCZENIA

Istniejąca linia napowietrzna nn obwód nr 1 zasilana ze stacji transformatorowej
 S-6349 Bobrzany - SHR.

II. RODZAJ POŁĄCZENIA Z SIECIĄ ORAZ ZAKRES NIEZBĘDNYCH ZMIAN W SIECI

1. w zakresie dotyczącym urządzeń ENEA Operator Sp. z o.o.

a) Wykorzystać istniejącą napowietrzną linię elektroenergetyczną zasilaną z rozdzielni nn w stacji transformatorowej S-6349 Bobrzany - SHR, obwód nr 1.

b) Zbudować na słupie nr 349/1/2/5 złącze kablowo pomiarowe, które zasilić kablem dobranym do obciążenia o przekroju nie mniejszym niż YAKY 4x35 mm².

c) Wykonać wymagane próby, badania, pomiary i odbiory.

2. w zakresie dotyczącym urządzeń podmiotu przyłączanego

a) Wykonać ze złącza kablowo pomiarowego zbudowanego na słupie nr 349/1/2/5, zalicznikową linię zasilającą w układzie TN-C zgodnie z obowiązującymi przepisami i normami, dostosowaną do obciążenia i zasilić instalację elektroenergetyczną wnioskowanego obiektu.

b) Wykonać wymagane próby, badania, pomiary i odbiory.

III. MIEJSCE DOSTARCZANIA ENERGII ELEKTRYCZNEJ

Zaciski prądowe listwy zaciskowej w złączu kablowo pomiarowym w kierunku instalacji odbiorcy.

Miejsce dostarczania energii elektrycznej stanowi jednocześnie granicę własności i eksploatacji urządzeń.

IV. MIEJSCE ZAINSTALOWANIA UKŁADU POMIAROWO-ROZLICZENIOWEGO

W złączu kablowo pomiarowym.

V. WYMAGANIA DOTYCZĄCE UKŁADU POMIAROWO-ROZLICZENIOWEGO

Bezpośredni, 1 fazowy.

VI. RODZAJ I USYTUOWANIE ZABEZPIECZEŃ

Zabezpieczenie przedlicznikowe, 1x10 A, w złączu kablowo pomiarowym.

VII. WYMAGANY STOPIEŃ SKOMPENSOWANIA MOCY BIERNEJ

Energia elektryczna winna być pobierana przy współczynniku mocy odpowiadającym $\text{tg } \varphi \leq 0,4$.

VIII. WARTOŚCI DO OBLICZEŃ

Aktualne dane dotyczące istniejących urządzeń i sieci elektroenergetycznych należy uzyskać w Sekcji

Majątku Sieciowego w Rejonie Dystrybucji Nowa Sól.

IX. DANE I INFORMACJE DOTYCZĄCE SIECI DLA DOBORU SYSTEMU OCHRONY OD PORAŻEŃ

Zasilająca sieć niskiego napięcia pracuje w układzie TN-C, w instalacji odbiorczej należy zastosować odpowiedni dla tego układu system i urządzenia ochrony przeciwporażeniowej

X. WYMAGANIA W ZAKRESIE ZABEZPIECZENIA SIECI PRZED POWODOWANIEM ZAKŁÓCEŃ ELEKTRYCZNYCH

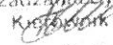
Nie dotyczy.

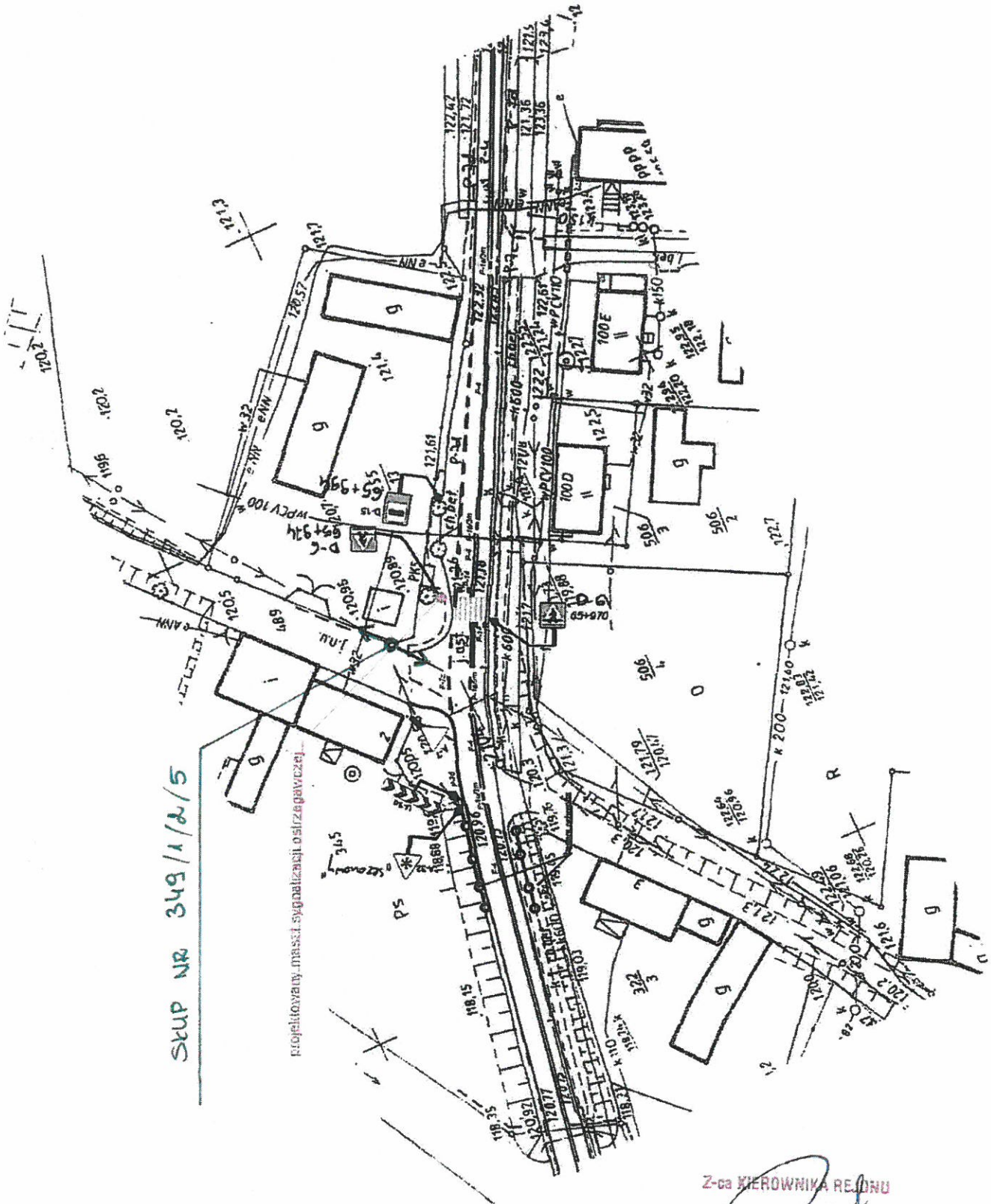
XI. UWAGI DODATKOWE

1. Instalację wewnętrzną należy wykonać zgodnie z wymaganiami obowiązujących norm i przepisów oraz Rozporządzenia Ministra Infrastruktury z dnia 12.04.2002 r. w sprawie „warunków technicznych, jakim powinny odpowiadać budynki i ich usytuowanie” (Dz.U. z 2002 r. Nr 75 poz. 690 z późniejszymi zmianami).
2. Instalowane urządzenia powinny spełniać wymagania norm oraz posiadać odpowiednie atesty.
3. Przyłączane urządzenia powinny posiadać wymaganą odporność na zaburzenia elektromagnetyczne oraz powinny być tak skonstruowane, aby nie wywoływały w swoim środowisku zaburzeń elektromagnetycznych o wartościach przekraczających odporność na te zaburzenia innych urządzeń występujących w tym środowisku.
4. Zrealizowanie zasilania na podstawie przedmiotowych warunków przyłączenia stanowić będzie podstawę do zawarcia w umowie o świadczenie usług dystrybucji lub umowie kompleksowej standardowych parametrów jakościowych energii elektrycznej w zakresie odchyłeń częstotliwości i napięcia, odkształcenia napięcia, zawartości poszczególnych harmonicznych, wskaźnika długookresowego migotania światła, czasu trwania jednorazowej przerwy nieplanowanej i planowanej oraz czasu trwania przerw nieplanowanych i planowanych w ciągu roku zgodnych z przepisami obowiązującego prawa.
5. Podstawę do rozpoczęcia realizacji prac projektowych i budowlano - montażowych ujętych w niniejszych warunkach stanowi umowa o przyłączenie.
6. ENEA Operator Sp. z o.o. zapewni dostawę energii elektrycznej po spełnieniu wymogów określonych w warunkach przyłączenia i zawartej umowie o przyłączenie.

Data ważności warunków przyłączenia: 2 lata od daty ich doręczenia.

Rozdzielnik:
Sekcja ZR a/a

ENEA Operator Sp. z o.o.
Rejon Dystrybucji Nowa Sól
Dział Zarządzania Dystrybucją

Bogdan Kończak



STUP NR 349/1/2/5

projektowany, masł. sygnalizacja. osi i zępacze

Z-ca KIEROWNIKA REJDNU
mgr Zbigniew Szumański

**OGÓLNE WYTYCZNE ZAMAWIAJĄCEGO W ZAKRESIE SPOSOBU WYKONANIA
PRZEDMIOTU ZAMÓWIENIA:**

1.1. Przedmiot zamówienia polega na „Opracowaniu dokumentacji technicznej na wykonanie przyłącza elektrycznego dla zasilania sygnalizacji ostrzegawczej ze znakiem aktywnym D-6 wraz z doświetleniem przejścia dla pieszych w ciągu drogi krajowej nr 12 w miejscowości Bobrzany w km 65+970” wraz z uzyskaniem decyzji administracyjnych pozwalających na zrealizowanie robót budowlanych.

1.2. Wykonawca ma obowiązek opracowania materiałów, które pozwolą na **uzyskanie opinii, uzgodnień, pozwoleń, decyzji** oraz warunków technicznych przebudowy / budowy infrastruktury wymaganych przepisami. Korespondencja prowadzona w tym zakresie przez Wykonawcę musi być na bieżąco przekazywana do wiadomości Zamawiającemu, a **uzyskane opinie/uzgodnienia/warunki/pozwolenia/decyzje muszą zawierać w treści zapis, iż opinia/uzgodnienie/warunki/pozwolenie/decyzje wydawane są na rzecz Generalnego Dyrektora Dróg Krajowych i Autostrad ze wskazaniem adresu do korespondencji do Generalnej Dyrekcji Dróg Krajowych i Autostrad Oddział w Zielonej Górze ul. Bohaterów Westerplatte 31, 65-950 Zielona Góra.**

1.3. Uzyskanie decyzji administracyjnej:

Wykonawca zobowiązany jest do przekazania Zamawiającemu kompletu dokumentów i materiałów niezbędnych do złożenia wniosku o wydanie decyzji administracyjnej. Wniosek wraz z dokumentami Zamawiający składa osobiście w siedzibie Organu. Wykonawca w ramach przedmiotu umowy zobowiązany jest do czynnego udziału w postępowaniu administracyjnym i dokonywania niezbędnych wyjaśnień, poprawek zgłaszanych przez Organ, umożliwiających wydanie decyzji.

1.4. Ustanowiony przez Wykonawcę proces prac projektowych musi mieć odzwierciedlenie w **harmonogramie prac projektowych** zatwierdzonym przez Zamawiającego i będzie stanowił podstawę kontroli postępu prac związanych z realizacją przedmiotu zamówienia. Harmonogram prac projektowych należy przekazać Zamawiającemu do zatwierdzenia w terminie 14 dni od podpisania umowy. Harmonogram musi zawierać:

HARMONOGRAM PRAC PROJEKTOWYCH		
Nazwa zadania..... itp.....		
L.p.	Wykaz opracowań projektowych zgodnie z ustanowionym procesem prac projektowych	Termin przekazania opracowań [dd-mm-rrrr]

Zmiany w harmonogramie prac projektowych można dokonać tylko w przypadku dochowania terminów umownych i po złożeniu przez Wykonawcę pisemnej uzasadnionej prośby, która musi zostać zaakceptowana przez Zamawiającego.

1.5. Dokumenty projektu.

W trakcie wykonywania prac projektowych Wykonawca i Zamawiający tworzą dokumenty projektu, które stanowią dokumentację przebiegu procesu projektowego i dokumentację kontroli przeprowadzanych przez Zamawiającego i Wykonawcę.

Do dokumentów projektu zalicza się następujące dokumenty:

- notatki i protokoły z narad / spotkań,
- korespondencję pomiędzy Zamawiającym a Wykonawcą,
- uzyskane dla dokumentacji projektowej wszelkie: oceny, opinie, protokoły sprawdzeń, raporty z audytów, raporty z kontroli wraz z ich analizą dokonaną przez Wykonawcę.

1.6. Przekazanie i odbiór przedmiotu zamówienia.

Opracowania projektowe będące przedmiotem zamówienia, uznaje się za wykonane zgodnie z wymaganiami Zamawiającego, jeżeli przekazane protokołem przekazania opracowania projektowe zostaną przyjęte bez uwag. Tylko takie opracowania projektowe podlegają odbiorowi, potwierdzeniem którego jest protokół odbioru sporządzony przez Zamawiającego.

Podstawowym dokumentem do dokonania odbioru opracowań projektowych jest **Protokół odbioru**, który sporządzany jest przez Zamawiającego po uprzedniej weryfikacji Dokumentów do odbioru (protokołu przekazania wraz z załącznikami).

Protokół przekazania sporządzany przez Wykonawcę zawierać musi zostać sporządzony zgodnie z następującym:

Protokół PRZEKAZANIA	
z dnia.....	
Zgodnie z zapisami Umowy nr z dnia	
Wykonawca	(dane Wykonawcy zgodnie z umową)
przekazuje Zamawiającemu.....	
(dane Zamawiającego zgodnie z umową)	
następujące opracowania pn. :..... :	
-	-ilość [j.m.];
-	-ilość [j.m.];
-	-ilość [j.m.].
Załączniki:	
a) Oświadczenie o kompletności przekazywanych opracowań wchodzących w skład przedmiotu zamówienia,	
b) Oświadczenia dotyczące opisu przedmiotu zamówienia,	
UWAGI.....	
.....	
WYKONAWCA	ZAMAWIAJĄCY
(podpis i pieczętka)	(podpis i pieczętka)
.....,,
(miejsowość) (data sporządzenia)	(miejsowość) (data wpływu)

Załączniki do protokołu przekazania muszą być kompletne i zgodne z wykazem zawartym w protokole i w szczególności muszą zawierać:

- kompletne opracowania projektowe zgodnie z Tabelą Opracowań Projektowych,
- oświadczenie, że opracowania projektowe wykonano zgodnie z Umową, aktualnie obowiązującymi przepisami, normami i wytycznymi oraz że zostały wykonane w stanie kompletnym z punktu widzenia celu, któremu mają służyć (zgodnie z załączonym poniżej wzorem oświadczenia o kompletności przekazywanych opracowań wchodzących w skład przedmiotu umowy),
- oświadczenia dotyczące zgodności opisu przedmiotu zamówienia z wymogami ustawy Prawo Zamówień Publicznych, zgodnie z załączonym wzorem (w przypadku zmiany przepisów prawa w razie konieczności treść oświadczenia może ulec modyfikacji)

**Oświadczenie o kompletności przekazywanych opracowań wchodzących
w skład przedmiotu zamówienia**

Imię (Imiona)
Nazwisko
Nazwa i adres
(dane Wykonawcy zgodnie z umową)

Oświadczam, że w ramach realizowanej umowy nr z dnia dla zadania:
.....,

Wykonawca wykonał opracowania:

-,
-,

wchodzące w skład przedmiotu umowy zgodnie z aktualnie obowiązującymi przepisami, normami i wytycznymi oraz w stanie kompletnym z punktu widzenia celu, któremu ma służyć.

.....r.
(miejsowość) (data)

.....
(podpis)

**Oświadczenia dotyczące
opisu przedmiotu zamówienia**

Imię (Imiona)
Nazwisko
Nazwa i adres
(dane Wykonawcy zgodnie z umową)

W związku z wykonywaniem czynności dotyczących postępowania o udzielenie przez GDDKiA zamówienia publicznego dla wyłonienia Wykonawcy robót budowlanych dla zadania pn.:

", "

niniejszym oświadczam, iż sporządzona dokumentacja przetargowa umożliwiająca przeprowadzenie postępowania w trybie zamówienia publicznego, pozwalającego na wyłonienie Wykonawcy robót, została opracowana w sposób zgodny z art. 29, 30 oraz 31 ustawy Pzp, tj.:

- a) jednoznacznie i wyczerpująco, za pomocą dostatecznie dokładnych i zrozumiałych określeń, uwzględniając wszystkie wymagania i okoliczności mogące mieć wpływ na sporządzenie oferty;
 - b) zapewniający zachowanie uczciwej konkurencji;
 - c)* bez wskazywania znaków towarowych, patentów lub pochodzenia;
- lub
- c)* poprzez wskazanie znaków towarowych, patentów lub pochodzenia, gdyż jest to uzasadnione specyfiką przedmiotu zamówienia i zamawiający nie może opisać przedmiotu zamówienia za pomocą dostatecznie dokładnych określeń, a wskazaniu takiemu towarzyszą wyrazy „lub równoważny”;

- d)* z zachowaniem cech technicznych i jakościowych, z zachowaniem Polskich Norm przenoszących normy europejskie lub norm innych państw członkowskich Europejskiego Obszaru Gospodarczego przenoszących te normy. W przypadku braku Polskich Norm przenoszących normy europejskie lub norm innych państw członkowskich Europejskiego Obszaru Gospodarczego przenoszących te normy zostały uwzględnione w kolejności: europejskie aprobaty techniczne; wspólne specyfikacje techniczne; normy międzynarodowe; inne techniczne systemy odniesienia ustanowione przez europejskie organy normalizacyjne. W przypadku braku Polskich Norm przenoszących normy europejskie lub norm innych państw członkowskich Europejskiego Obszaru Gospodarczego przenoszących te normy oraz aprobat, specyfikacji, norm i systemów, o których mowa powyżej, zostały uwzględnione w kolejności: Polskie Normy; polskie aprobaty techniczne; polskie specyfikacje techniczne – wraz ze wskazaniem, że dopuszczone są rozwiązania równoważne opisywanym.

lub

- d)* poprzez wskazanie wymagań funkcjonalnych, z odstępniem od opisywania przedmiotu zamówienia zgodnie z art. 30 ust 1-3 ustawy Pzp;

.....r.
(miejsowość) (data)

.....
(podpis)

*niepotrzebne skreślić